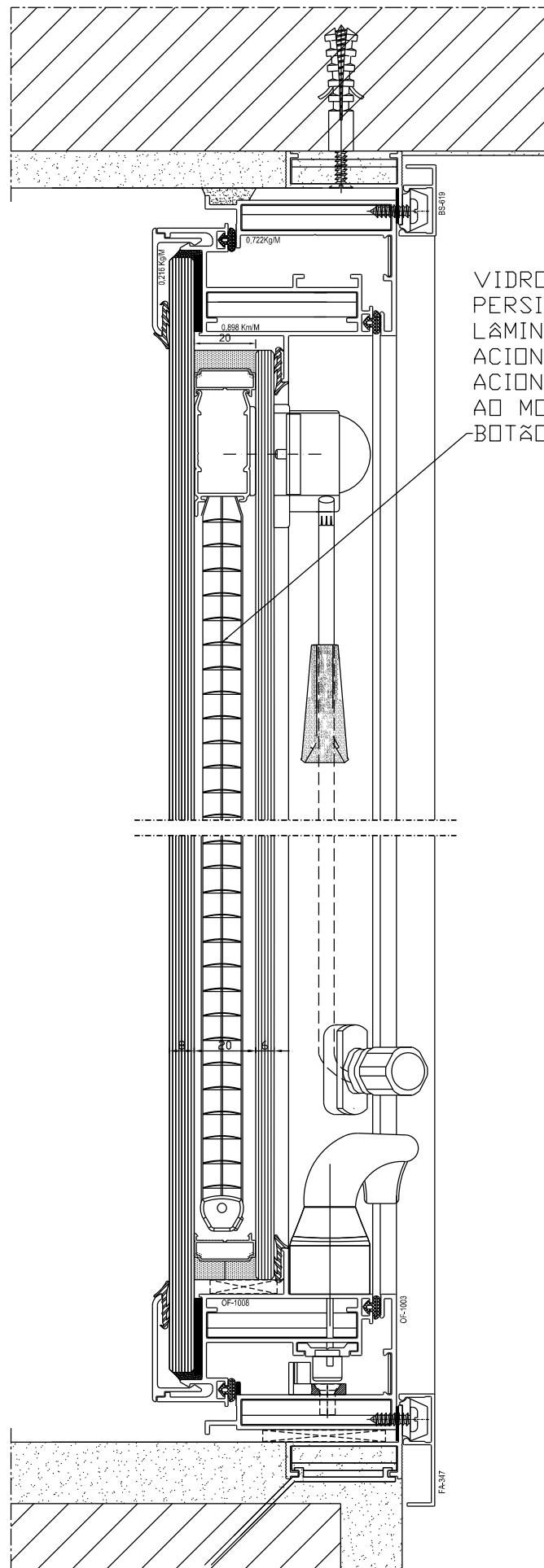
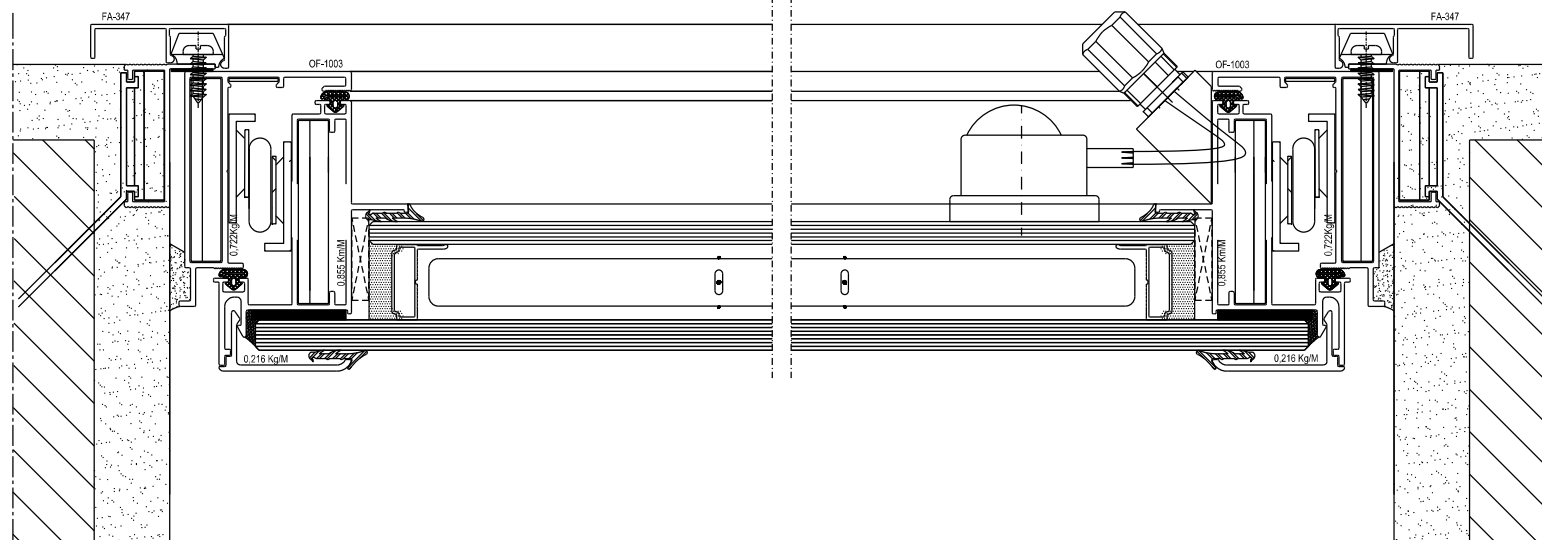
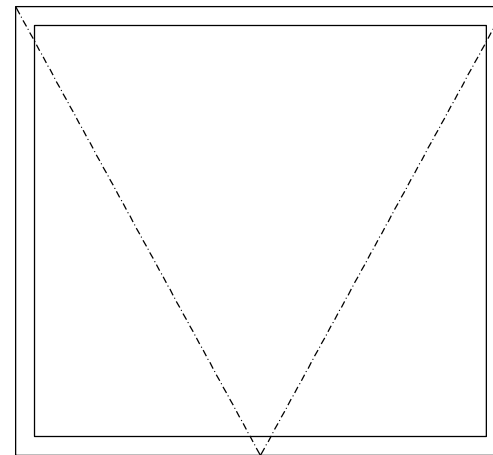


COMPONENTE	QTD	UNID	NOTAS
1	0,2	7	
2	0,2	7	
3	0,1	7	
4	0,2	7	
5	0,2	7	
6	0,2	7	
7	0,2	7	
8	0,2	7	
9	0,2	7	
10	0,2	7	
11	0,2	7	
12	0,2	7	
13	0,2	7	
14	0,2	7	
15	0,2	7	
16	0,2	7	
17	0,2	7	
18	0,2	7	
19	0,2	7	
20	0,2	7	
21	0,2	7	
22	0,2	7	
23	0,2	7	
24	0,2	7	
25	0,2	7	
26	0,2	7	
27	0,2	7	
28	0,2	7	
29	0,2	7	
30	0,2	7	
31	0,2	7	
32	0,2	7	
33	0,2	7	
34	0,2	7	
35	0,2	7	
36	0,2	7	
37	0,2	7	
38	0,2	7	
39	0,2	7	
40	0,2	7	
41	0,2	7	
42	0,2	7	
43	0,2	7	
44	0,2	7	
45	0,2	7	
46	0,2	7	
47	0,2	7	
48	0,2	7	
49	0,2	7	
50	0,2	7	
51	0,2	7	
52	0,2	7	
53	0,2	7	
54	0,2	7	
55	0,2	7	
56	0,2	7	
57	0,2	7	
58	0,2	7	
59	0,2	7	
60	0,2	7	
61	0,2	7	
62	0,2	7	
63	0,2	7	
64	0,2	7	
65	0,2	7	
66	0,2	7	
67	0,2	7	
68	0,2	7	
69	0,2	7	
70	0,2	7	
71	0,2	7	
72	0,2	7	
73	0,2	7	
74	0,2	7	
75	0,2	7	
76	0,2	7	
77	0,2	7	
78	0,2	7	
79	0,2	7	
80	0,2	7	
81	0,2	7	
82	0,2	7	
83	0,2	7	
84	0,2	7	
85	0,2	7	
86	0,2	7	
87	0,2	7	
88	0,2	7	
89	0,2	7	
90	0,2	7	
91	0,2	7	
92	0,2	7	
93	0,2	7	
94	0,2	7	
95	0,2	7	
96	0,2	7	
97	0,2	7	
98	0,2	7	
99	0,2	7	
100	0,2	7	



VIDRO DUPLDO INSULADO COM PERSIANA SCREENLINE SL20 - CÂMARA 20 MM, LÂMINA 12,5 MM COM PINTURA NO FOGGING. ACIONAMENTO MAGNÉTICO FRONTAL POR IMÃ ROTATIVO COAXIAL, ACIONADO COM CABO FLEXÍVEL ACOPLADO AO MONTANTE VERTICAL DA ESQUADRIA E BOTÃO GIRATÓRIO INSTALADO NO PERFIL.



As montagens de perfis podem conter erros em sua configuração além de terem caráter meramente ilustrativo, não substituindo em nenhum momento as recomendações, verificações e/ou cálculos para aplicações que se encontram detalhados nos catálogos de produtos dos fabricantes. Desenho de propriedade da ScreenLine. Vedada reprodução total ou parcial sem autorização.

ScreenLine Micropersianas para vidros insulados	DESCRIÇÃO: Fachada Belmetal – Sistema Offset – Vidro Overlap
	DATA: Ano 2015-0 MODELO: ScreenLine SL20BC Botão Cabo ESCALA: Sem escala