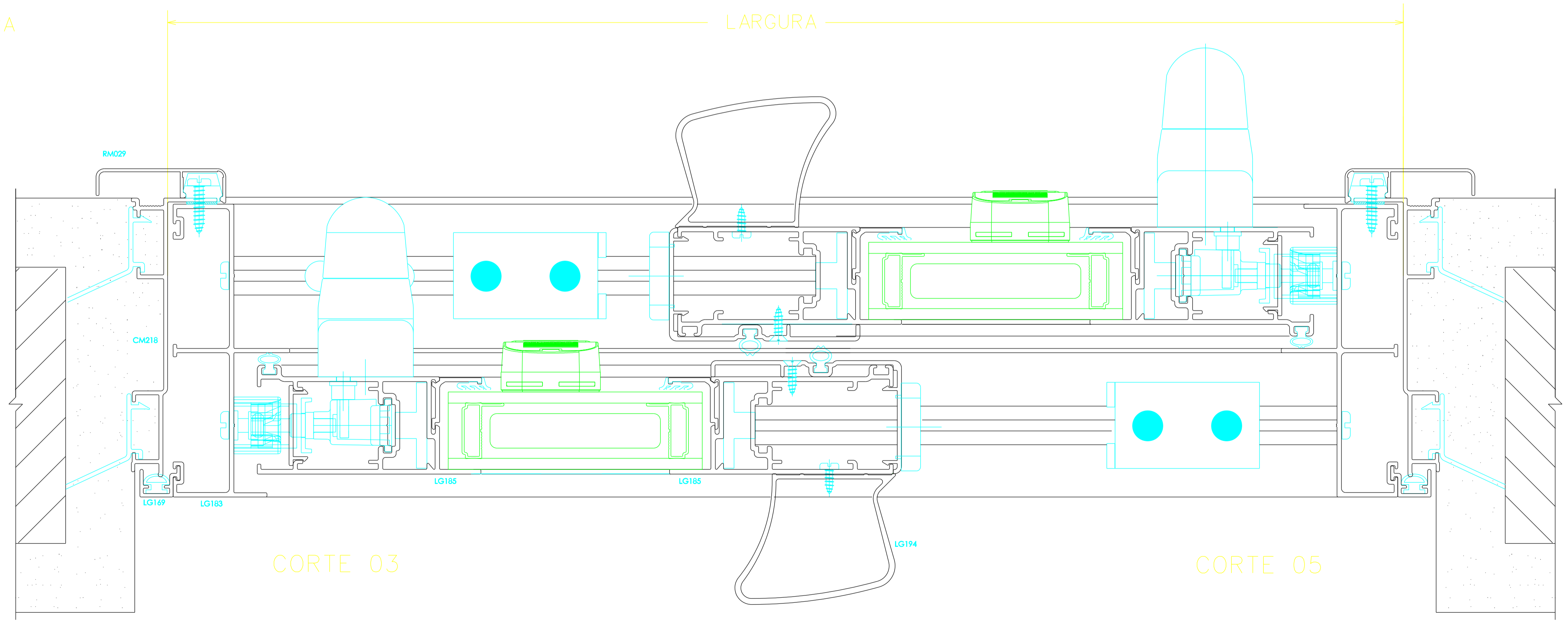
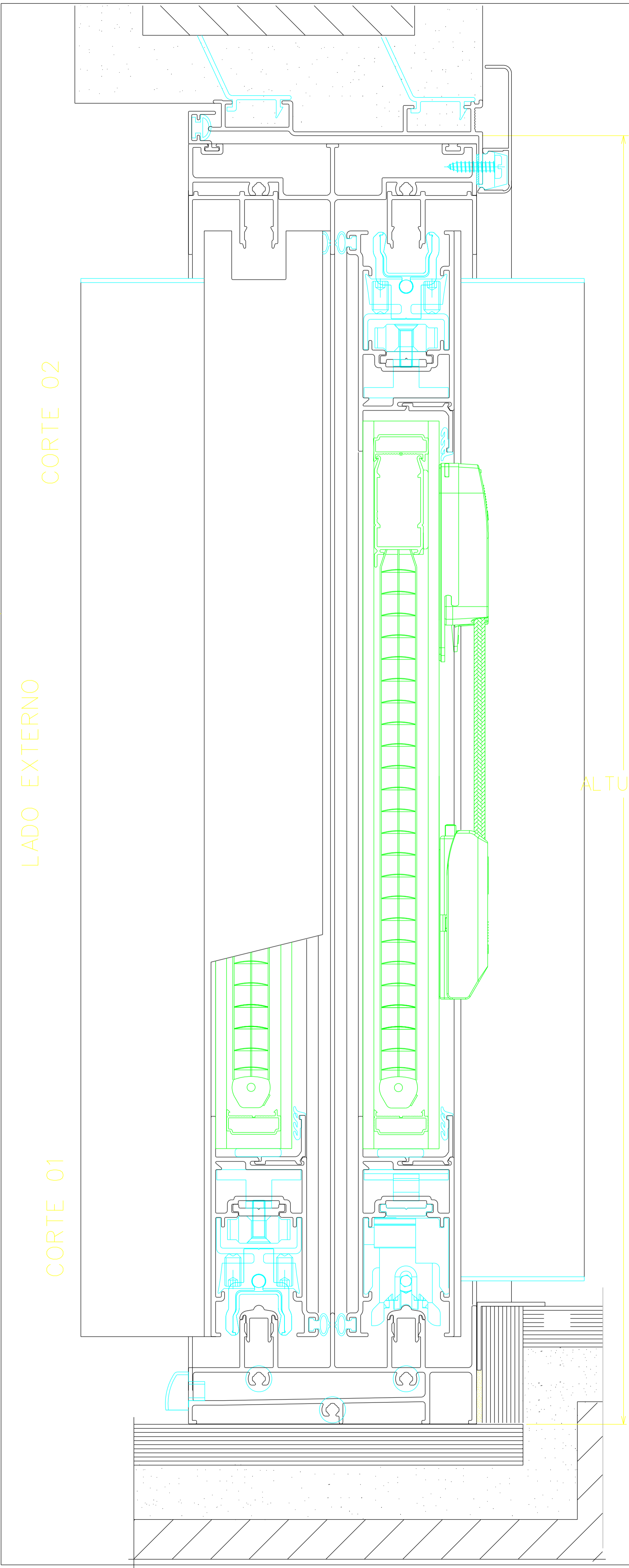
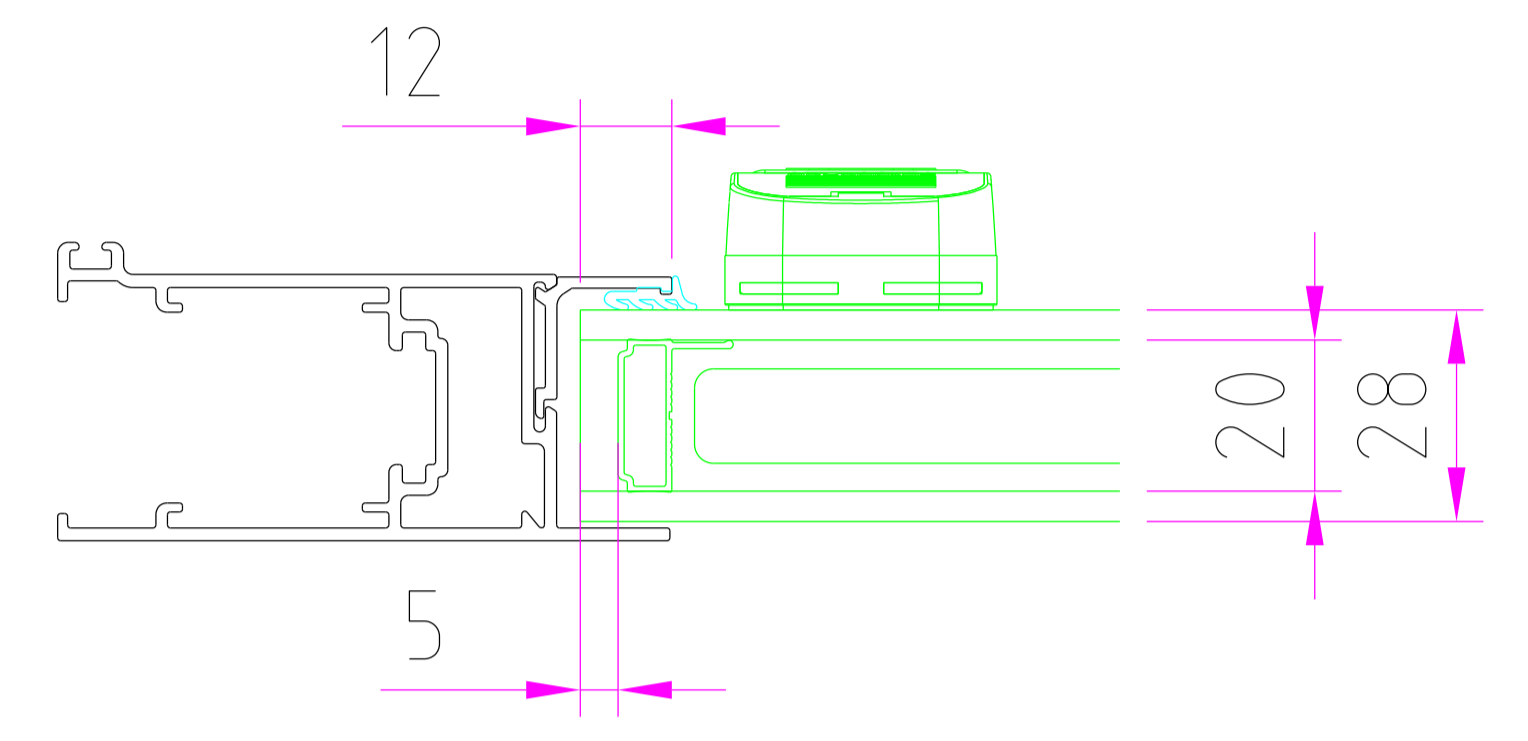
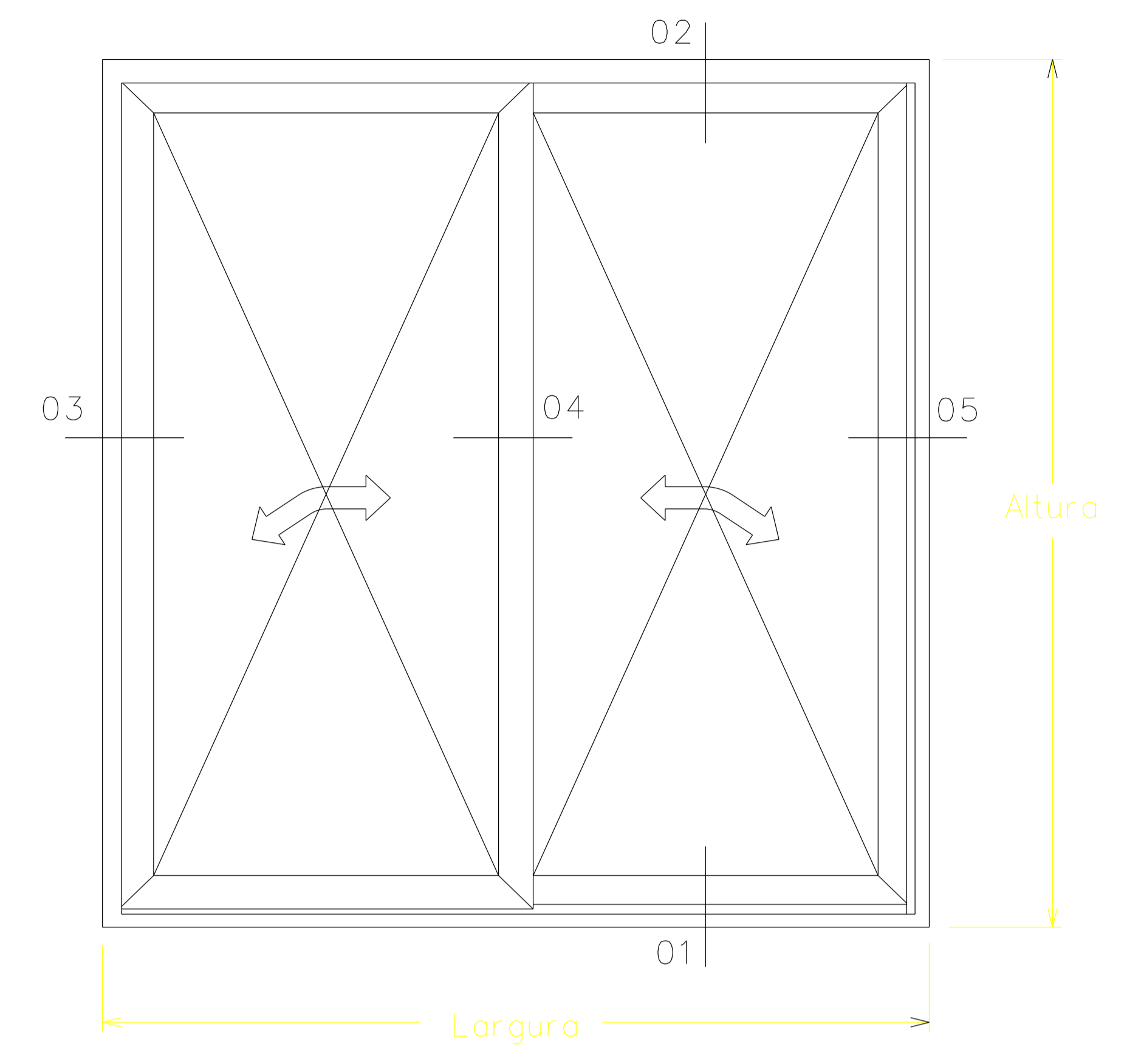


ELEVACAO VISTA EXTERNA



| Nº | DATA | REVISÕES | APROV. | Nº | DATA | REVISÕES | APROV. |
|--------------------------------------------------------------------------|------|----------|--------|-------------|------|-------------|--------|
| ALCOA ALUMINIO S.A. ENGENHARIA DESENVOLVIMENTO DE PRODUTOS EXTRUDADOS | | | | | | | |
| CLIENTE: | | | | OBRA: | | | |
| DENOMINAÇÃO: PORTA DE CORRER 2 FOLHAS VIDRO DUPLO | | | | PROJETISTA: | | PROJETO Nº: | |
| DIREITOS AUTORAIS RESERVADOS | | | | DATA: | | REV. | |
| | | | | ESCALA: 1/4 | | | |